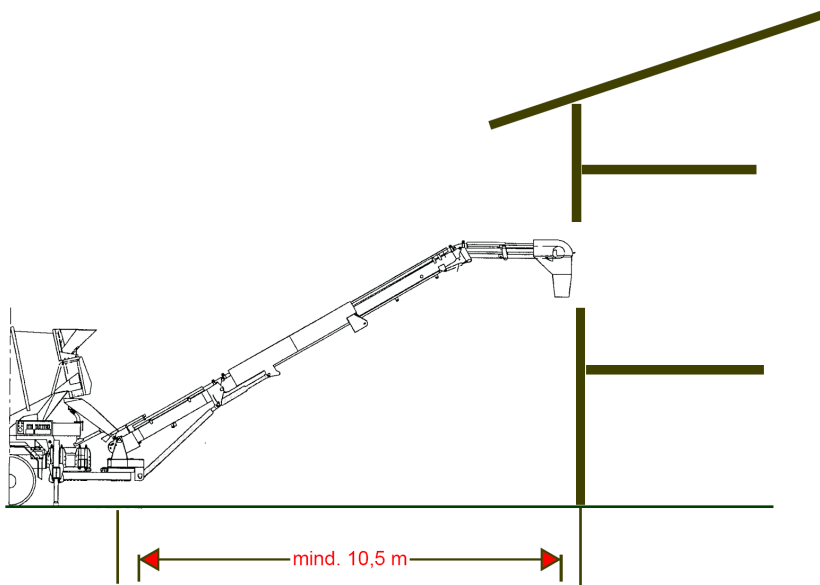
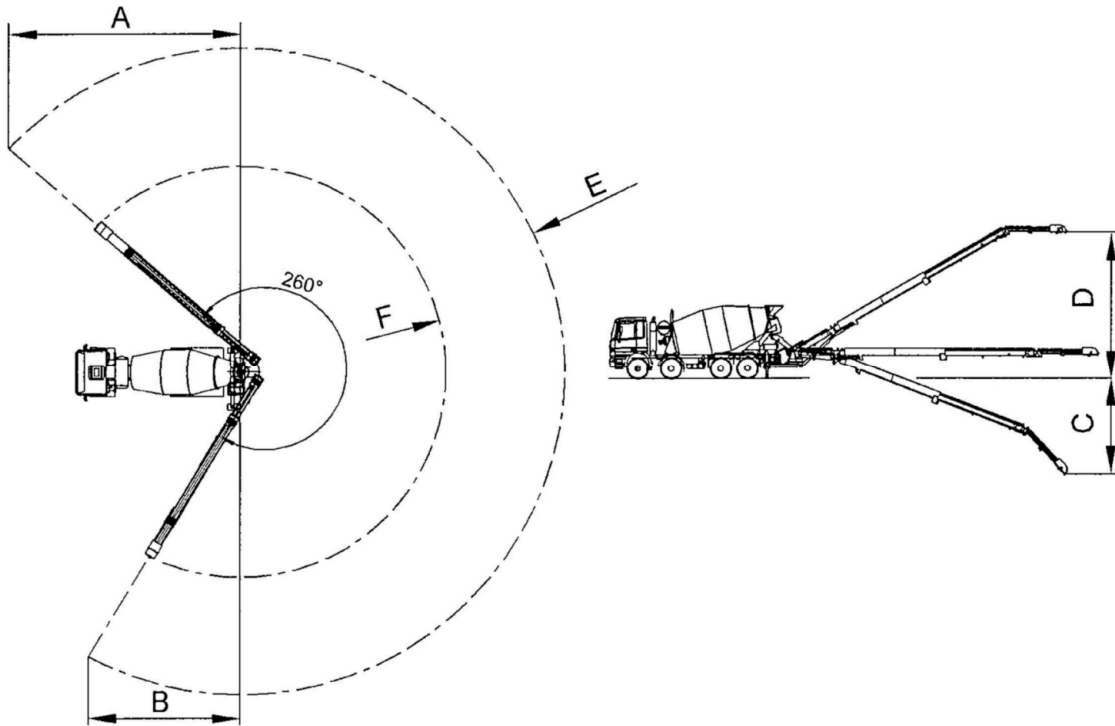


**Technisch Daten Förderbandmischer**



*Bitte beachten Sie, falls das Förderband durch Fenster, Türen usw. in ein Gebäude fördern muss, benötigen wir einen Mindestabstand von 10,50 m zwischen Drehachse Förderband und Gebäude!*

Förderband-Typ	A Abstützung eingefahren	B Abstützung ausgefahren	C	D	E	F
12 + 4 + 1	11	7,5	6	7,5	16,45	11,45

Verwaltung | Kilian Willibald GmbH  
Schlegldorf 75 · 83661 Lenggries  
Tel. 08042/50 55 - 0  
Telefax 08042/44 66  
E-Mail info@kilian-willibald.de

Mischanlage Gaißbach  
Tölzer Straße 25 · 83674 Gaißbach  
Tel. 08041/794 37 - 0  
Telefax 08041/794 37 - 29  
E-Mail transportbeton@kilian-willibald.de

Lieferungen & Leistungen erfolgen zu unseren bekannten Geschäftsbedingungen.  
Eingetragen beim AG München HRB 66306



Geschäftsführer Dipl.-Ing. Kilian Willibald  
USt.-ID: DE128371845  
Steuer-Nr.: 104/191/57517